



Art. Nr.: 28-5002 KBR 28



Primär-Strom in A:	300
Sekundär-Strom in A:	5
Scheinleistung (VA):	1,5
Genauigkeitsklasse:	1

Abmessungen:

Rundleiter in mm:	27,9
Baubreite in mm:	49
Bauhöhe in mm:	79,5

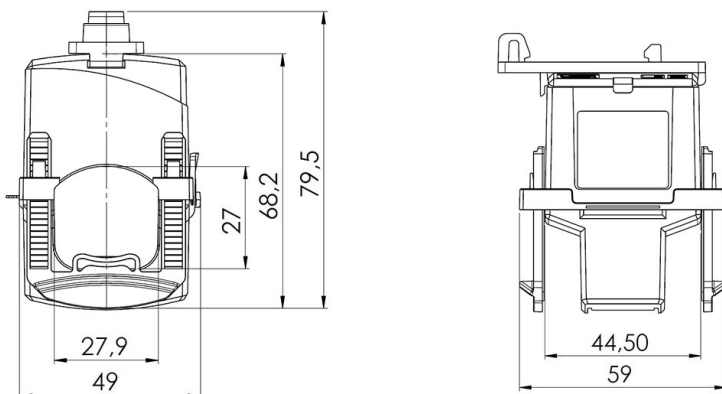
Technische Daten:

Nenndauerstrom I_{cth} :	$1,2 \times I_N$
Nennkurzzeitstrom I_{ch} :	$60 \times I_N$, 1 Sek.
Betriebsspannung U_m :	0,72 kV
Isolationsprüfspannung:	3 kV, U_{eff} , 50 Hz, 1 Min.
Nenn-Frequenz:	50 Hz
Isolierstoffklasse:	E

Allgemeine Technische Angaben:

Überstrombegrenzungsfaktor:	Siehe Leistungsschild
Arbeitstemperaturbereich:	$-5^{\circ}\text{C} < T < +50^{\circ}\text{C}$
Lagertemperaturbereich:	$-25^{\circ}\text{C} < T < +70^{\circ}\text{C}$
Unzerbrechliches Kunststoffgehäuse aus grauem Polyamid:	Schwer entflammbar
Vernickelte Sekundärklemmen mit plus-minus vernickelten Schrauben:	M5x10mm
Zolltarifnummer:	85043129
Angewendete Normen 1:	DIN EN 61869-1/2
Angewendete Normen 2:	DIN EN 42600-1/2

Technische Zeichnung:



Kontakt:

MBS AG - Eisbachstrasse 51 - D-74429 Sulzbach-Laufen - www.mbs-ag.com Tel.: +49 7976 9851-0 - Telefax: +49 7976 9851-90 - verkauf@mbs-ag.com

Datum: 12.01.2021