

## 1. Gültigkeitsbereich

Dieses Dokument gilt für die UNIEQ box family mit den Kommunikations-Schnittstellen LAN und RS485.

## 2. Anschluss und Inbetriebnahme

### GEFAHR



#### Lebensgefahr durch Stromschlag

An den spannungsführenden Bauteilen liegen lebensgefährliche Spannungen an.

- Elektroverteiler vor Installations- bzw. Wartungsarbeiten spannungsfrei schalten und gegen unbeabsichtigtes Wiedereinschalten sichern.
- Sicherstellen, dass die Leiter, die an den Zähler angeschlossen werden sollen, spannungsfrei sind.
- Die Installations- und Wartungsarbeiten an diesem Gerät dürfen ausschließlich nur von einer autorisierten Elektrofachkraft durchgeführt werden.

Die UNIEQ box family wird über den Außenleiter L1 mit Strom versorgt. Es müssen mindestens der Außenleiter L1 und der Neutralleiter N angeschlossen werden, damit sich das Gerät einschaltet.

## 3. Bestimmungsgemäßer Gebrauch

Die UNIEQ box family ist ein Messgerät, das elektrische Messwerte am Anschlusspunkt ermittelt und über LAN oder RS485 zur Verfügung stellt.

Bei diesem Produkt handelt es sich NICHT um einen Elektrizitätszähler für Wirkverbrauch im Sinne der EU-Richtlinie 2004/22/EG (MID); es darf nur für interne Abrechnungszwecke verwendet werden. Die Daten, die die UNIEQ Box family über die Energiegewinnung Ihrer Anlage sammelt, können von den Daten des Haupt-Energiezählers abweichen.

Die UNIEQ box family darf entsprechend ihrer Einordnung in die Überspannungskategorie III ausschließlich in der Unterverteilung bzw. Stromkreisverteilung auf Verbraucherseite hinter dem Energiezähler des EVU angeschlossen werden.

Die UNIEQ box family ist ausschließlich für den Einsatz im Innenbereich geeignet. Die UNIEQ box family ist für die Verwendung in Mitgliedsstaaten der EU und USA zugelassen. Setzen Sie die UNIEQ box family ausschließlich unbeschädigt und nach den Angaben der beiliegenden Dokumentationen ein. Ein anderer Einsatz sowie der Einsatz von beschädigten Geräten kann zu Sach- oder Personenschäden führen.

Aus Sicherheitsgründen ist es untersagt, das Produkt einschließlich der Software zu verändern oder Bauteile einzubauen, die nicht ausdrücklich von der POSID GmbH für dieses Produkt empfohlen oder vertrieben werden. Jede andere Verwendung des Produkts als in der bestimmungsgemäßen Verwendung beschrieben gilt als nicht bestimmungsgemäß. Unerlaubte Veränderungen, Umbauten oder Reparaturen sowie das Öffnen des Produktes sind verboten.

Die beigelegten Dokumentationen sind Bestandteil des Produkts und müssen gelesen, beachtet und jederzeit zugänglich aufbewahrt werden.

## 4. Unterstützte Produkte und Softwareausführungen

Informationen zu den unterstützten Produkten, zu den einzelnen Funktionen Ihrer vorinstallierten Software sowie Firmware-Updates siehe Produktseite der UNIEQ box family unter [www.posid.de](http://www.posid.de).

## 5. Lieferumfang

- 1 x UNIEQ box family EM400 oder EM420 oder EM410
- 1 x Installationsanleitung
- 2 x Anschlussstecker für RS485-Schnittstelle

Setzen Sie sich bei unvollständigem Lieferumfang oder Beschädigungen mit Ihrem Fachhändler in Verbindung.

#### Zusätzlich benötigtes Material (nicht im Lieferumfang enthalten):

- Für den Anschluss per LAN: 1 x Netzwerkkabel
- Für den Betrieb mit Stromwandler: 3 x Stromwandler und Anschlusskabel für Stromwandler

## 6. Sicherheitshinweise

### GEFAHR



#### Lebensgefahr durch Stromschlag

An den spannungsführenden Bauteilen liegen lebensgefährliche Spannungen an.

- UNIEQ box family nur in trockener Umgebung verwenden und von Flüssigkeiten fernhalten.
- UNIEQ box family nur in zugelassenen Gehäusen oder Elektroverteilern nach dem EVU-Zähler installieren, so dass sich die Anschlüsse für die Außen- und den Neutralleiter hinter einer Abdeckung oder einem Berührungsschutz befinden.
- Die Gehäuse oder Elektroverteiler dürfen nur über Schlüssel oder Werkzeug zugänglich sein, um den Zugang auf befugtes Personal zu beschränken.
- Elektroverteiler vor Installations- bzw. Wartungsarbeiten spannungsfrei schalten und gegen unbeabsichtigtes Wiedereinschalten sichern.

- UNIEQ box family vor dem Reinigen spannungsfrei schalten und nur mit einem trockenen Tuch reinigen.
- Vorgeschriebene Mindestabstände zwischen dem Netzwerkkabel und netzspannungsführenden Installationskomponenten einhalten oder geeignete Isolierungen verwenden.

### ACHTUNG

#### Beschädigung oder Zerstörung der UNIEQ box family vermeiden

- Kein ISDN-Kabel an den Netzwerkanschluss der UNIEQ box family anschließen.

#### Beschädigung oder Zerstörung der UNIEQ box family durch Überspannung auf dem Netzwerkkabel

Wenn Netzwerkkabel im Außenbereich verlegt werden, können z. B. durch Blitzschlag Überspannungen entstehen.

- Bei Verlegung im Außenbereich muss das Netzwerkkabel durch einen geeigneten Überspannungsschutz gesichert sein.
- Sichern Sie Ihre Solaranlage mit Wechselrichter durch einen geeigneten Überspannungsschutz ab.

#### Beschädigung oder Zerstörung der UNIEQ box family durch unsachgemäßen Gebrauch

- Die UNIEQ box family nicht außerhalb der spezifizierten technischen Daten betreiben.

## 7. Technische Daten

Schnittstellen	LAN (10/100 Mbit) RS485 (Halbduplex, max. 115200 Baud)
Schutzklasse	II
Schutzart	IP2X
Anschlussquerschnitt gemäß DIN EN 60204	10-25 mm <sup>2</sup> * *Mechanisch: 1,5-25 mm <sup>2</sup> (z. B. für den Anschluss von externen Stromwandlern)
Anzugsdrehmoment für Schraubklemmen	2,0 Nm
Gewicht	0,3 kg
Abmessungen	88x70x65 mm
Umgebungstemperatur im Betrieb	-25 °C...+45 °C
bei reduziertem Messstrom I <sub>N</sub> auf 32 A	-25 °C...+55 °C
Umgebungstemperatur bei Transport / Lagerung	-25 °C...+70 °C
Relative Luftfeuchte (nicht kondensierend)	Bis zu 75 % im Jahresdurchschnitt, bis zu 95 % an bis zu 30 Tagen/Jahr
Max. Höhe bei Betrieb	2000 m über NN
<b>Netzstromversorgung</b>	
Anlaufstrom	< 25 mA
Versorgungsspannung / Frequenz	110 V~ ±10 % / 60 Hz ± 5% oder 230 V~ ±10 % / 50 Hz ± 5%
Eigenverbrauch P <sub>max</sub>	5,0 W

<b>Messtromkreis für Messkategorie III</b>	
Grenzstrom I <sub>N</sub> / Phase	63 A
Bemessungsspannung	max. 230/400 V~
Frequenzbereich	50/60 Hz ± 5 %

## 8. Betrieb der UNIEQ box family bei 55 °C Umgebungstemperatur

Für den Betrieb der UNIEQ box family bei Umgebungstemperaturen bis max. 55 °C gelten folgende Bedingungen:

- Dauerbetrieb der UNIEQ box family bei 55 °C Umgebungstemperatur nicht zulässig

### GEFAHR



#### Lebensgefahr durch Stromschlag oder Brand

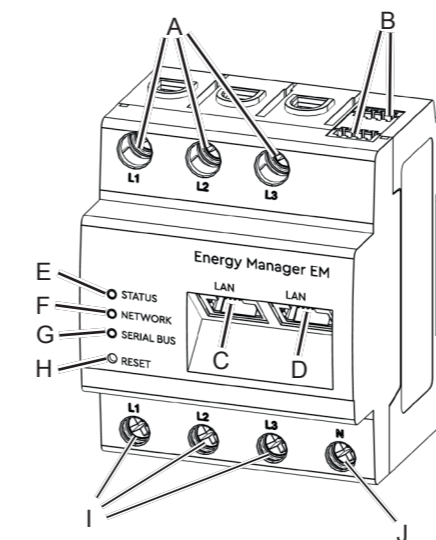
An den spannungsführenden Bauteilen liegen lebensgefährliche Spannungen an.

- Absicherung darf 32 A nicht überschreiten. Für höhere Ströme sind ext. Stromwandler einzusetzen.
- UNIEQ box family muss mind. mit 10 mm<sup>2</sup>-Leitungen angeschlossen werden, deren Länge 1 m nicht unterschreiten darf.

## 9. Lieferkonfiguration

LLRR: 2 x LAN- und 2 x RS485-Schnittstelle (nur mit geeignetem RS485-Kabel)

## 10. Produktbeschreibung



A	Ausgänge Außenleiter L1, L2, L3
B	2 x RS485-Anschluss
C	LAN-Anschluss
D	LAN-Anschluss
E	Status-LED
F	Netzwerk-LED
G	Serial-Bus-LED für RS485-Bus
H	Resettaste
I	Eingänge Außenleiter L1, L2, L3
J	Neutralleiter N

## 11. RS485-Schnittstelle

Für den Anschluss von externen Geräten an die RS485-Schnittstelle der UNIEQ box family sind folgende Punkte zu beachten:

#### Anforderung an das Kabel:

- Nennspannung/Aderisolierung: 300 V RMS
- Kabelquerschnitt: 0,25 ... 1,5 mm<sup>2</sup>
- Kabeltyp: Starr oder Flexibel
- Empfehlung: Standard-Kabel von AlphaWire mit der Bezeichnung 2466C verwenden. Alternativ kann auch ein CAT5e-Kabel verwendet werden.

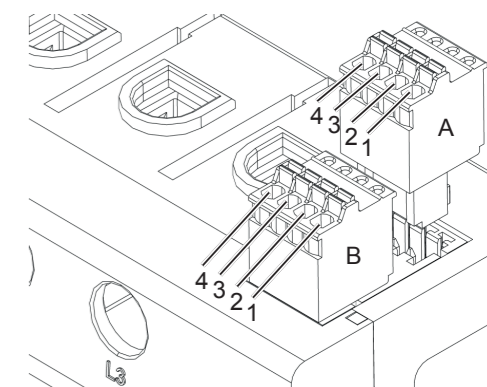
#### Anforderung an die Verlegung:

- Im Anschlussbereich der RS485-Schnittstelle der UNIEQ box family muss mechanisch sichergestellt sein, dass einzelne Adern des Anschlusskabels einen Abstand von mind. 10 mm zu spannungsführenden Teilen haben.
- Das Anschlusskabel muss separat von den Netzleitungen im Verteiler und auf der Installationsstrecke verlegt sein.

#### Anforderungen an die Gegenstelle:

- Die RS485-Schnittstelle des angeschlossenen Gerätes muss die Anforderungen einer Sicherheitskleinspannung erfüllen.

Abbildung: Vergrößerter Ausschnitt des Bildes von oben MIT Stecker



#### Anschlussplan für RS485-Stecker:

Pin	Kennzeichnung	Beschreibung
1A, 1B	VCC	Spannungsausgang zur Versorgung ext. Geräte 9 V ± 10 % max. 280 mA
2A, 2B	GND	Ground
3A, 3B	A	RS485 A
4A, 4B	B	RS485 B

## 12. LED-Zustände

Status-LED		
Farbe	Zustand	Beschreibung
Orange	An (<10 s)	Gerät startet
Grün	Blinkt langsam	
Grün	An	Gerät betriebsbereit
Grün	Blinkt schnell	Firmware-Update aktiv
Orange	Blinkt 2x	Bestätigung für Rücksetzen der Netzwerkeinstellungen mittels Reset-Taste (siehe Abschnitt „17. Netzwerkeinstellungen der UNIEQ box family zurücksetzen“) bzw. Bestätigung für Rücksetzen des Gerätepassworts (siehe Abschnitt „18. Passwort der UNIEQ box family zurücksetzen“)
Rot	An	Fehler - siehe Abschnitt „20. Fehlersuche“
Rot	Blinkt	
Orange	An (>10 s)	

Netzwerk-LED		
Farbe	Zustand	Beschreibung
-	Aus	Keine Verbindung
Grün	An	Link
Grün	Blinkt	Aktivität

Serial-Bus-LED		
Farbe	Zustand	Beschreibung
-	Aus	Keine Verbindung
Grün	Blinkt schnell	Verbindung aktiv
Grün	Blinkt langsam	Scanvorgang aktiv
Rot	An	Fehler - Überlast 9-V-Ausgang
Orange	Blinkt	Fehler - Gegenstelle meldet sich nicht

### 13. Elektrischer Anschluss bei direkter Messung

Es ist sicherzustellen, z. B. durch eine Sicherung, dass der maximal zulässige Strom je Phase nicht überschritten wird.

1. UNIEQ box family auf Hutschiene montieren. Dazu UNIEQ box family an der Oberkante der Hutschiene einhaken und andrücken, bis sie einrastet.
2. Die Leiter an die UNIEQ box family anschließen. Dabei zulässigen Anschlussquerschnitt und Anzugsdrehmoment für Schraubklemmen beachten (siehe Abschnitt „7. Technische Daten“):
  - Bei einem dreiphasigen Stromnetz die Außenleiter L1, L2 und L3 und den Neutralleiter N gemäß Anschlussplan an die UNIEQ box family anschließen.
  - Bei einem einphasigen Stromnetz den Außenleiter L1 und den Neutralleiter N gemäß Anschlussplan an die UNIEQ box family anschließen.

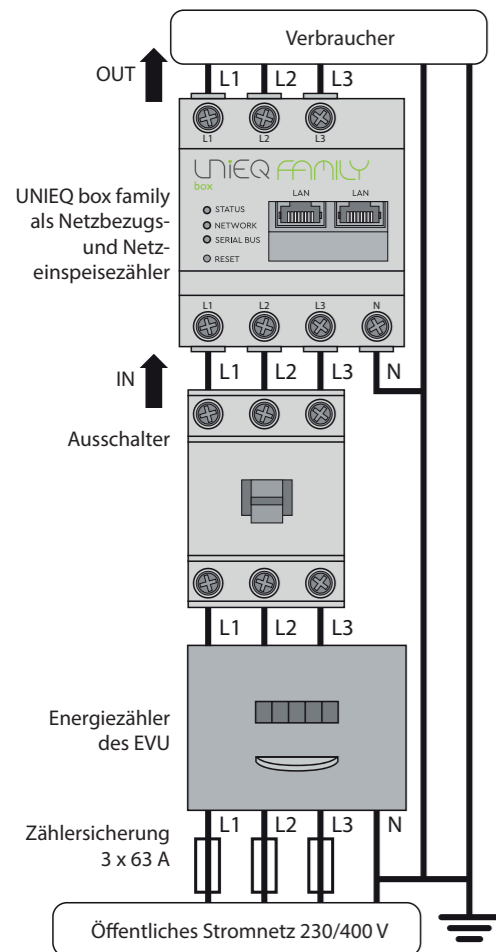
Die folgende Abbildung ist ein Anschlussbeispiel.

Die UNIEQ box family muss durch den Endanwender mittels einer frei zugänglichen Zählersicherung oder eines zusätzlichen Ausschalters spannungsfrei schaltbar sein.

**ACHTUNG**  
**Auf korrekte Zuordnung der Phasen achten**

- Stellen Sie sicher, dass die Phasen jeweils korrekt zugeordnet sind. Anderenfalls liefert die UNIEQ box family falsche Messwerte.

Abbildung: Anschluss bei direkter Messung



Bezeichnung	Erklärung
L1, L2, L3	Außenleiter
N	Neutralleiter
OUT	Zählerausgang, Verbraucherseite
IN	Zählereingang, Netzseite

### 14. Elektrischer Anschluss bei indirekter Messung mit Stromwandlern

1. UNIEQ box family auf Hutschiene montieren. Dazu UNIEQ box family an der Oberkante der Hutschiene einhaken und andrücken, bis er einrastet.
2. Je einen Stromwandler an die Außenleiter L1, L2 und L3 anschließen.

**GEFAHR**

**Lebensgefahr durch Stromschlag an den Anschlüssen der Stromwandler**

Auf Grund der Art des Anschlusses liegt an den Leitern k/s1 und l/s2 eine Netzspannung von 230 V an!

- Bringen Sie an dieser Stelle vor Ort einen Hinweis mit dieser Information an, um Unfälle zu vermeiden.

3. An jeden Stromwandler je ein Kabel für die Sekundärstrommessung an die Anschlüsse k/s1 und l/s2 anschließen. Dabei zulässigen Anschlussquerschnitt der UNIEQ box family beachten (siehe Abschnitt „7. Technische Daten“).
4. Die Anschlusskabel für die Strommessung an die UNIEQ box family anschließen und das Anzugsdrehmoment für Schraubklemmen beachten (siehe Abschnitt „7. Technische Daten“).
5. Die Anschlusskabel für die Spannungsmessung an die UNIEQ box family anschließen und das Anzugsdrehmoment für Schraubklemmen beachten (siehe Abschnitt „7. Technische Daten“).
6. Die Anschlusskabel für die Spannungsmessung an die Außenleiter L1, L2 und L3 anschließen.

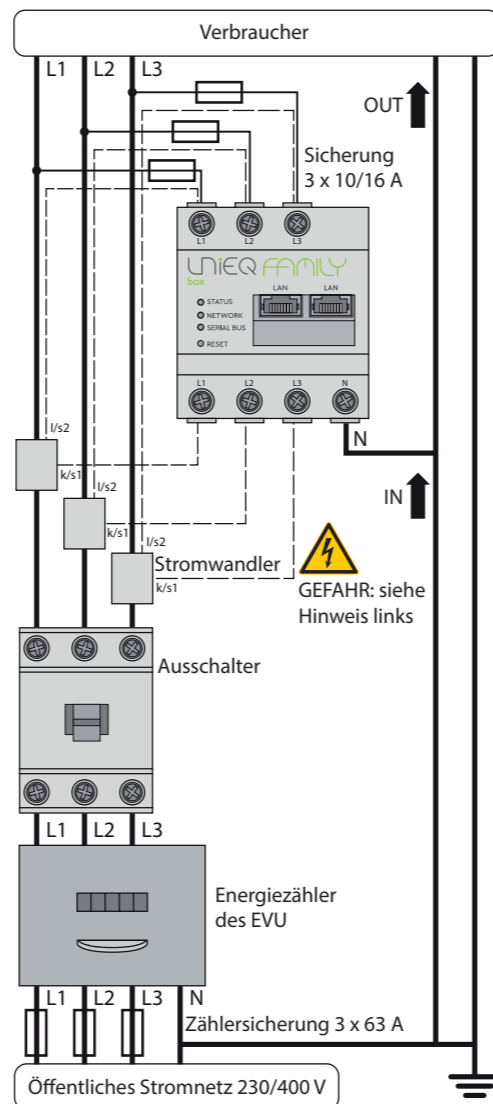
Die folgende Abbildung ist ein Anschlussbeispiel.

Die UNIEQ box family muss durch den Endanwender mittels einer frei zugänglichen Zählersicherung oder eines zusätzlichen Ausschalters spannungsfrei schaltbar sein.

**ACHTUNG**  
**Auf korrekte Zuordnung der Phasen achten**

- Stellen Sie sicher, dass die Phasen jeweils korrekt zugeordnet sind. Anderenfalls liefert die UNIEQ box family falsche Messwerte.

Abbildung: Anschluss bei indirekter Messung mit Stromwandlern



Bezeichnung	Erklärung
L1, L2, L3	Außenleiter
N	Neutralleiter
OUT	Zählerausgang, Verbraucherseite
IN	Zählereingang, Netzseite

### 15. Inbetriebnahme

Hinweis: UNIEQ box family ausschließlich mit einem PC/Laptop in Betrieb nehmen.

1. UNIEQ box family mit der Abdeckung oder dem Berührungsschutz der Unterverteilung abdecken.
2. Netzkabel am Netzwerkanschluss der UNIEQ box family anschließen.
3. Das andere Ende des Netzkabels mit einem Router/Switch bzw. direkt mit dem PC/Laptop verbinden.
4. Unterverteilung wieder mit Strom versorgen.
  - Die LEDs der UNIEQ box family leuchten während des Startvorgangs.

### 16. Benutzeroberfläche aufrufen

#### Finden der UNIEQ box family im Netzwerk (Nutzen der UPnP-Funktion)

Hinweis: Die UNIEQ box family wird von Windows-Rechnern im selben Netzwerk automatisch über den UPnP-Dienst erkannt und in der Netzwerkumgebung angezeigt. Dadurch kann der Benutzer das Gerät im Netzwerk finden, falls die IP-Adresse nicht bekannt ist. Voraussetzung ist, dass das lokale Netzwerk als „Heimnetzwerk“ oder „Arbeitsplatznetzwerk“ und nicht als „Öffentliches Netzwerk“ konfiguriert ist. Die UPnP-Funktion ist in der UNIEQ box family werksseitig aktiviert.

1. Den Datei-Explorer öffnen und unterhalb der Laufwerke den Punkt „Netzwerk“ auswählen.
2. Die UNIEQ box family wird neben anderen Netzwerk-Geräten wie z.B. Druckern angezeigt.
3. Ein Doppelklick auf das Gerätesymbol mit dem Produktnamen samt Seriennummer (Beispiel: EM420-72432619) öffnet den Browser mit der Benutzeroberfläche der UNIEQ box family.

#### Aufrufen der Benutzeroberfläche über die IP-Adresse

1. In der Adresszeile des Browsers die IP-Adresse der UNIEQ box family eingeben.
2. Enter-Taste drücken
  - Die Benutzeroberfläche der UNIEQ box family öffnet sich.

### 17. Netzwerkeinstellungen der UNIEQ box family zurücksetzen

- Mit einem spitzen Gegenstand die Reset-taste wie folgt drücken: 1x kurz (0,5 s), danach innerhalb von 1 s: 1x lang (zwischen 3 s und 5 s).

### 18. Passwort der UNIEQ box family zurücksetzen

- Mit einem spitzen Gegenstand die Reset-taste wie folgt drücken: 1x lang (zwischen 3 und 5 s), danach innerhalb von 1 s: 1x kurz (0,5 s)

Wurde der Befehl korrekt erkannt, blinkt die Status-LED zweimal orange (siehe Abschnitt „12. LED-Zustände“). Das Passwort wird auf den Auslieferungszustand (siehe Typenschild am Gerät) zurückgesetzt.

### 19. UNIEQ box family neu starten

- Mit einem spitzen Gegenstand die Reset-taste mindestens 6 s lang drücken.

### 20. Fehlersuche

#### Die Status-LED leuchtet nicht.

Die UNIEQ box family wird nicht mit Strom versorgt.

- Sicherstellen, dass mindestens der Außenleiter L1 und der Neutralleiter N an der UNIEQ box family angeschlossen sind.

#### Die Status-LED leuchtet oder blinkt rot.

Es liegt ein Fehler vor.

- UNIEQ box family neu starten (siehe Abschnitt „19. UNIEQ box family neu starten“).
- Bitte kontaktieren Sie Ihren Servicetechniker oder Installateur.

#### Die Netzwerk-LED leuchtet nicht oder die UNIEQ box family wird im Netzwerk nicht gefunden.

- Das Netzkabel ist nicht korrekt an den Netzwerkanschluss angeschlossen.
- Sicherstellen, dass das Netzkabel korrekt an den Netzwerkanschluss angeschlossen ist.

Die UNIEQ box family befindet sich nicht in demselben lokalen Netzwerk.

- UNIEQ box family mit demselben Router/ Switch verbinden.

#### Die Serial-Bus-LED blinkt orange oder rot-grün.

- Meldung in der Weboberfläche unter Sensoreinstellung prüfen, welche Sensoren keine Antwort mehr liefern. Gegebenenfalls Verkabelung zum Sensor prüfen oder Sensor austauschen.

#### Die UNIEQ box family liefert unrealistische Messwerte.

Die UNIEQ box family wurde nicht korrekt angeschlossen.

- Anschluss von L1 bis L3 erneut prüfen.
- Die Stromwandler sind nicht konfiguriert. Stromwandler in der Weboberfläche aktivieren und das korrekte Wandlerverhältnis einstellen.

#### Die Benutzeroberfläche kann nicht über die IP-Adresse der UNIEQ box family aufgerufen werden.

- Den Netzwerkadministrator kontaktieren.
- Hinweise finden Sie auch in den FAQs auf [www.posid.de](http://www.posid.de).

### 21. Umweltfreundliche Entsorgung

- Die UNIEQ box family nach den vor Ort gültigen Entsorgungsvorschriften für Elektronikschrott entsorgen.

### 22. Open Source-Lizenzen

Dieses Produkt beinhaltet unter anderem auch Open Source Software, die von Dritten entwickelt wurde. Es handelt sich hierbei im Besonderen um die Lizenzen GPL und LGPL.

Die Lizenztexte mit den dazugehörigen Hinweisen finden Sie auf der Benutzeroberfläche der UNIEQ box family.

### 23. Kontakt

Bei technischen Problemen wenden Sie sich bitte an Ihren Servicetechniker oder Installateur.

POSID TECHNOLOGIES GmbH  
 Luxemburger Str. 82-86  
 50354 Hürth  
 Tel. +49 2233 99 400 0  
 info@posid.de  
 www.posid.de